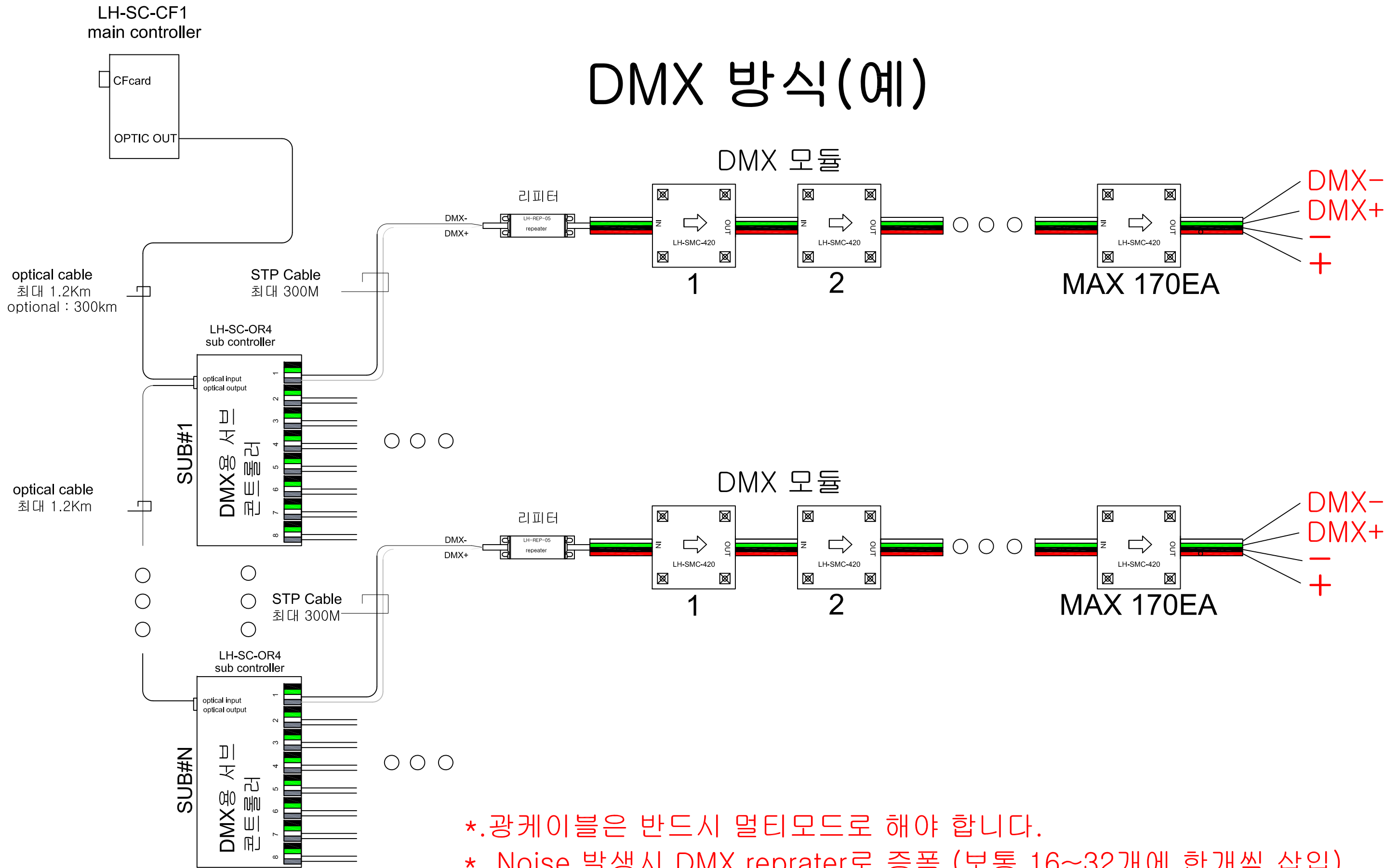


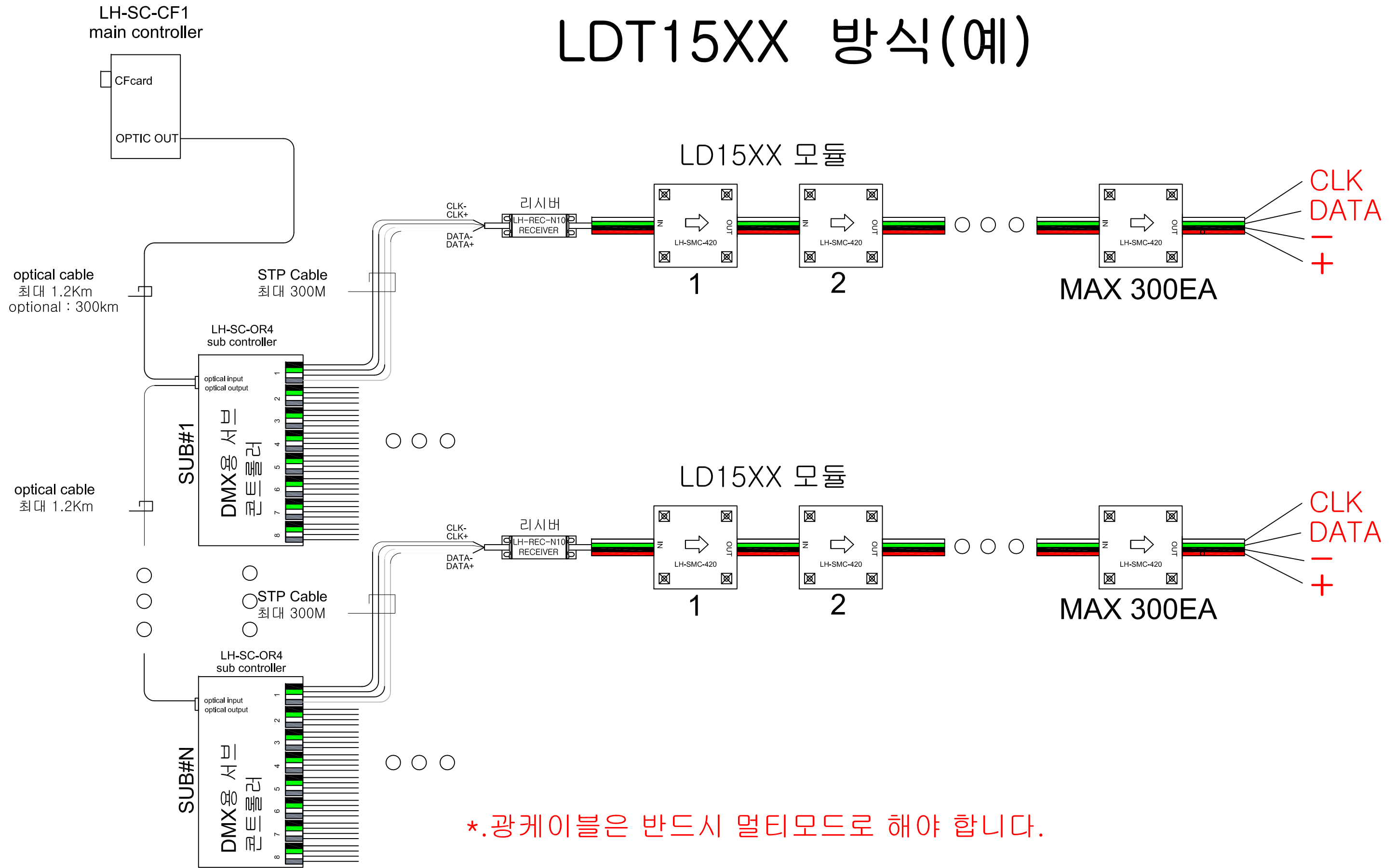
# DMX 방식(예)



\*. 광케이블은 반드시 멀티모드로 해야 합니다.

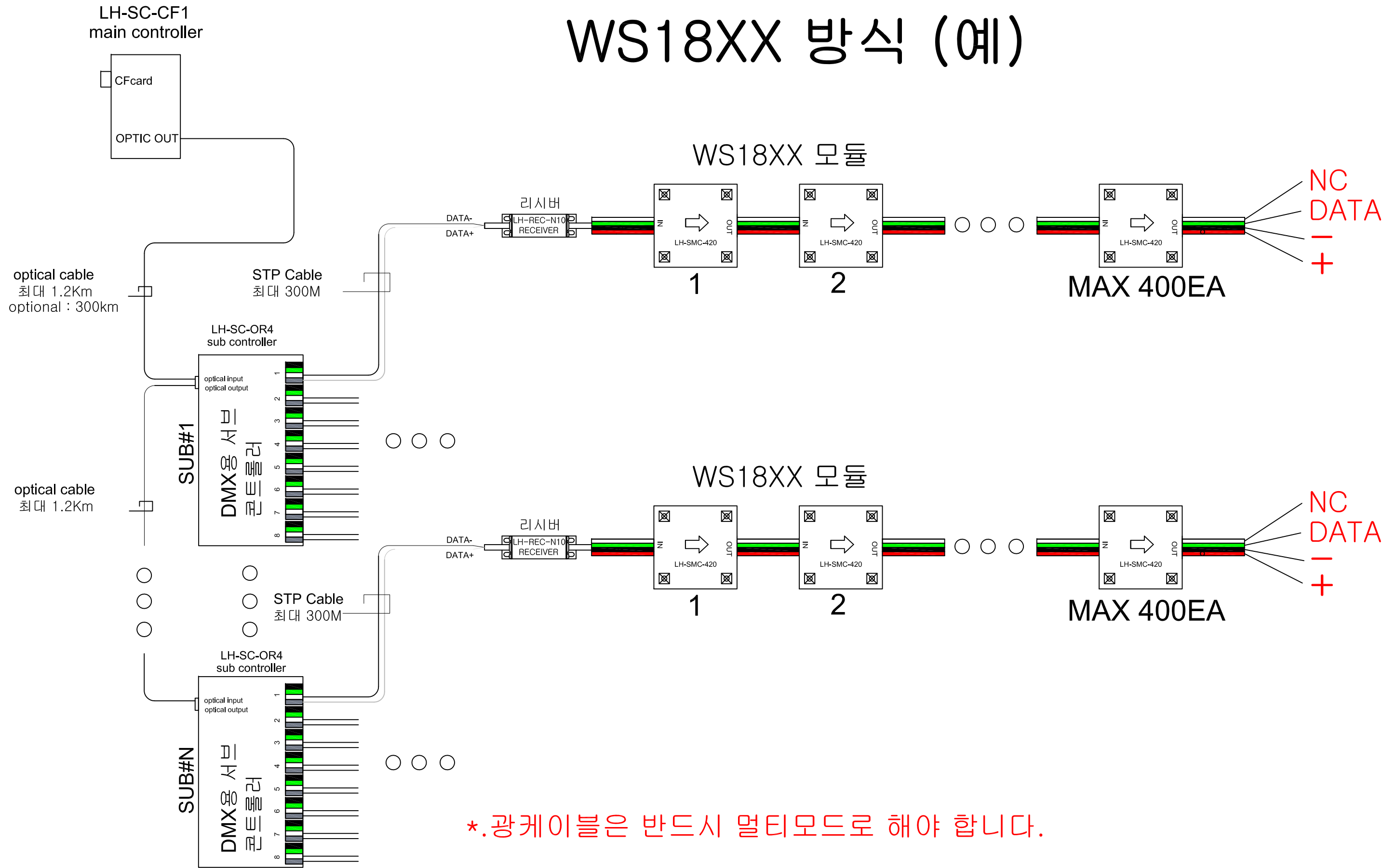
\*. Noise 발생시 DMX reprater로 증폭 (보통 16~32개에 한개씩 삽입)

# LDT15XX 방식(예)



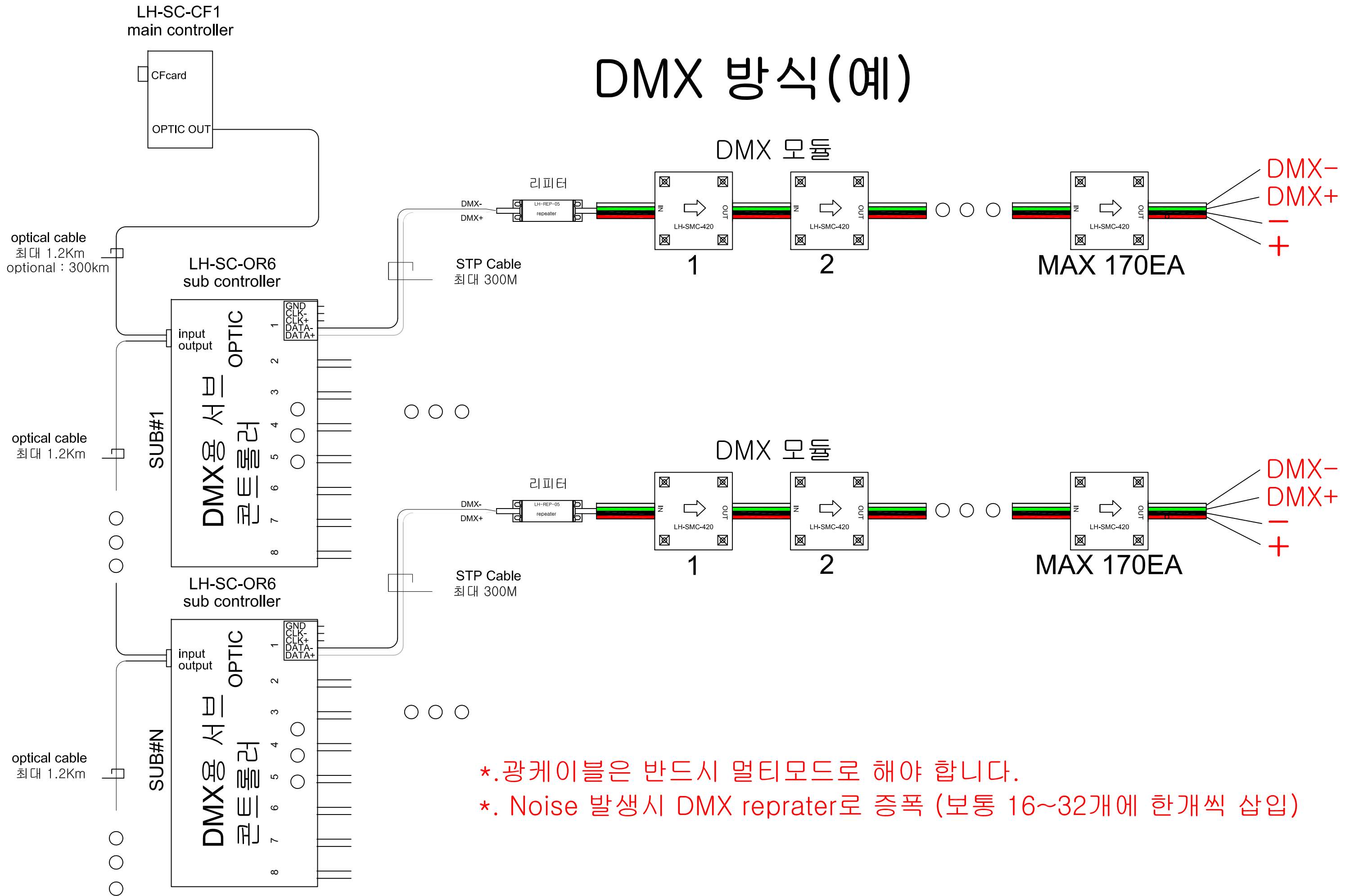
\*. 광케이블은 반드시 멀티모드로 해야 합니다.

# WS18XX 방식 (예)



\*. 광케이블은 반드시 멀티모드로 해야 합니다.

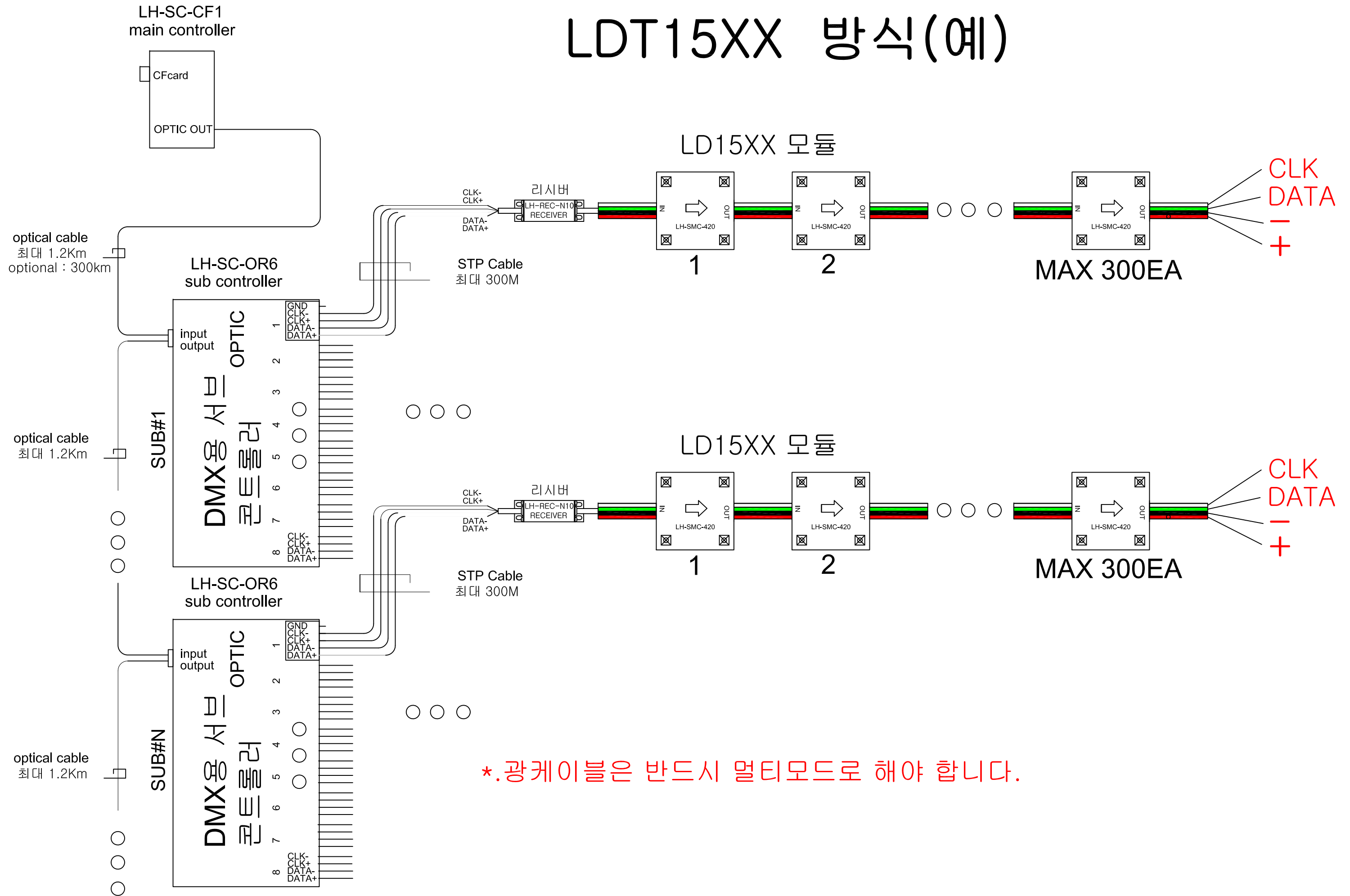
# DMX 방식(예)



\*. 광케이블은 반드시 멀티모드로 해야 합니다.

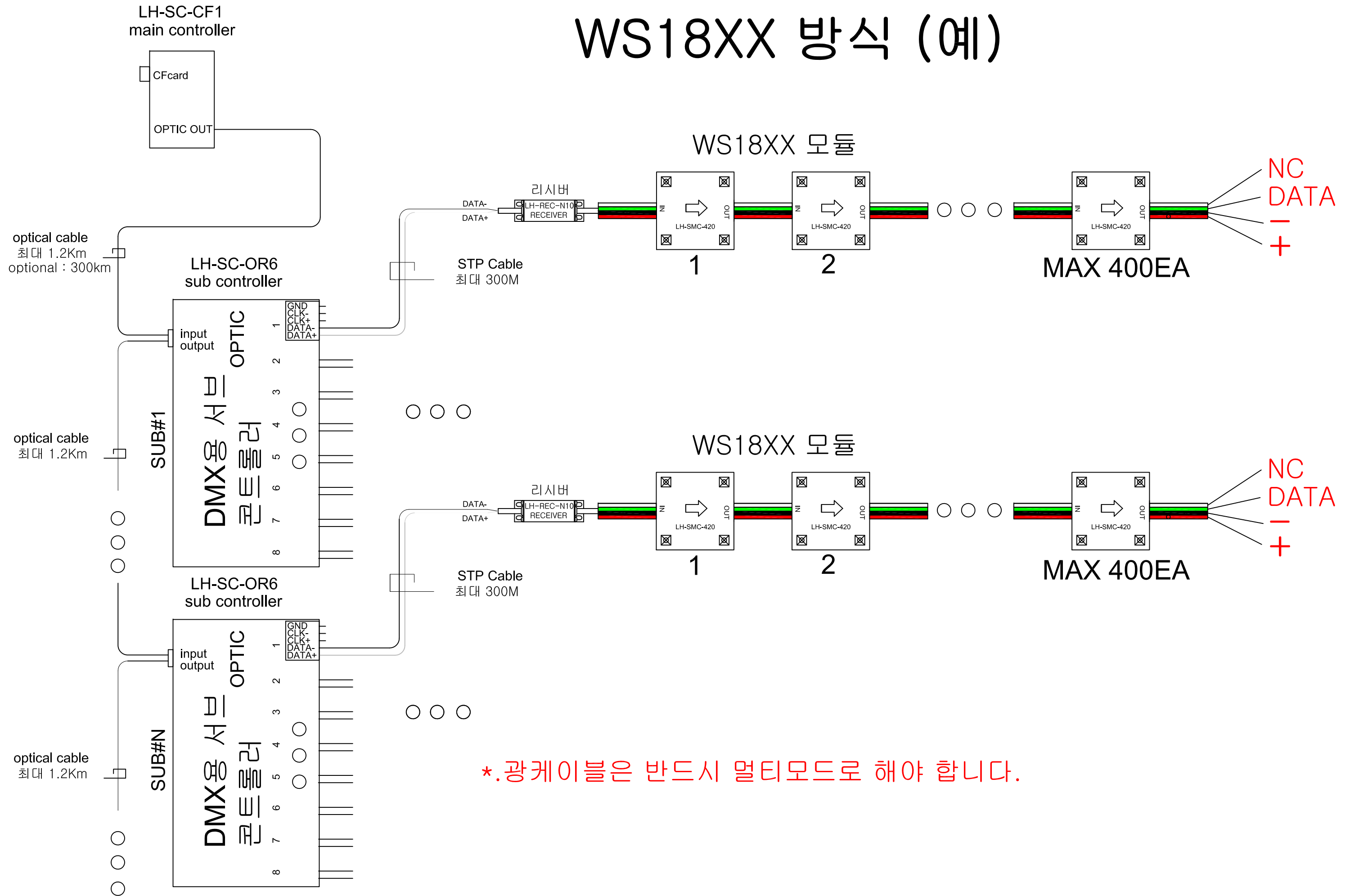
\*. Noise 발생시 DMX reprater로 증폭 (보통 16~32개에 한개씩 삽입)

# LDT15XX 방식(예)



\*. 광케이블은 반드시 멀티모드로 해야 합니다.

# WS18XX 방식 (예)



\*. 광케이블은 반드시 멀티모드로 해야 합니다.